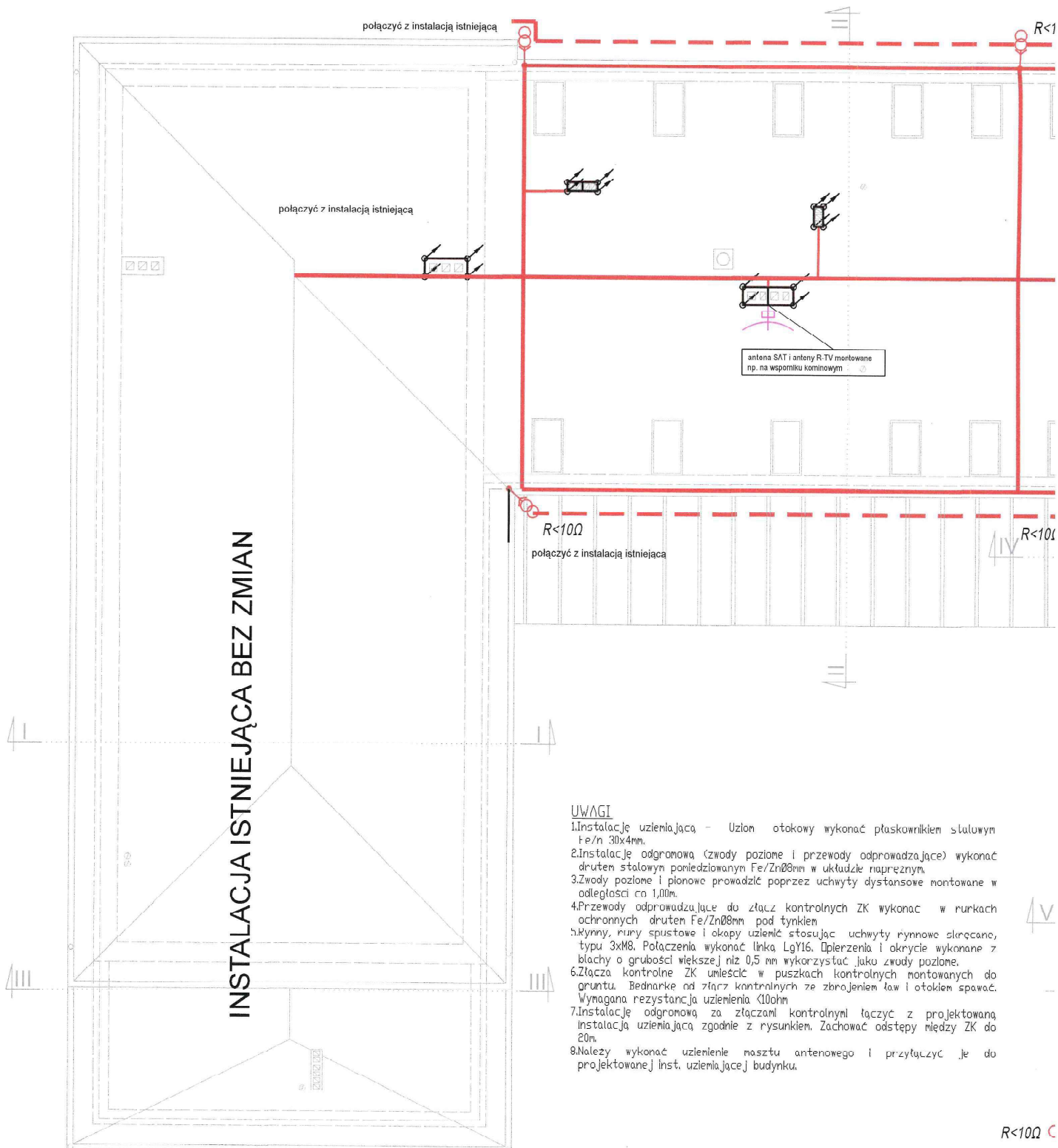
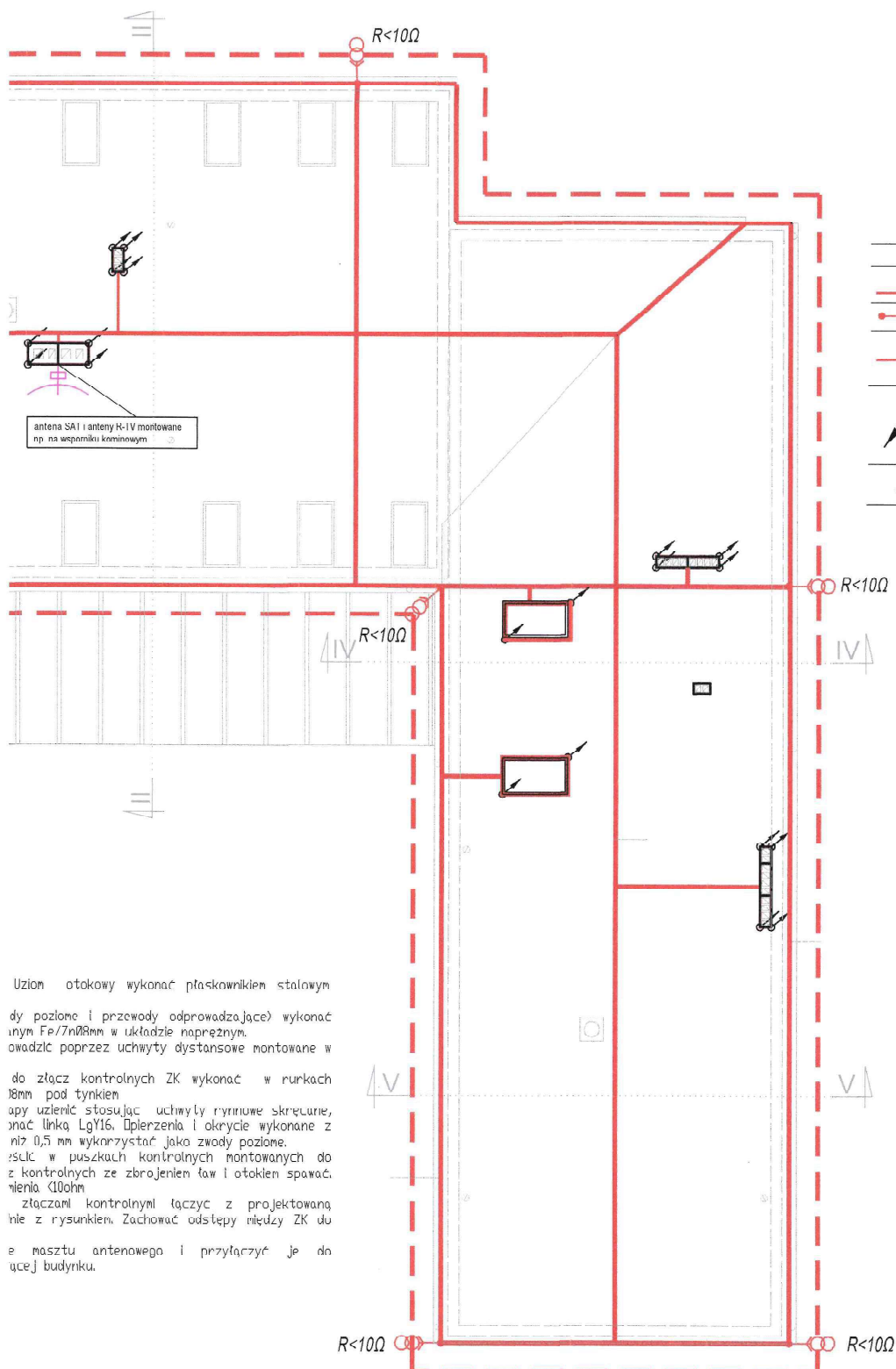


# INSTALACJA ISTNIEJĄCA BEZ ZMIAN



## UWAGI

1. Instalację uzielniającą - Uziom otokowy wykonać płaskownikami stalowymi Fe/n 30x4mm.
2. Instalację odgromową (zwoje poziome i przewody odprowadzające) wykonać drutem stalowym poniekrowanym Fe/Zn08mm w układzie siarprężnym.
3. Zwoje poziome i pionowe prowadzić poprzez uchwyty dystansowe montowane w odległości co 1,00m.
4. Przewody odprowadzające do złącz kontrolnych ZK wykonać w rurkach ochronnych drutem Fe/Zn08mm pod tynkiem.
5. Rynny, rury spustowe i okopy uziemieć stosując uchwyty rynnowe skręcane, typu 3xM8. Połączenia wykonać linką LgY16. Oplերzenia i okrycie wykonane z blachy o grubości większej niż 0,5 mm wykorzystać jako zwoje poziome.
6. Złącza kontrolne ZK umieścić w puszkach kontrolnych montowanych do gruntu. Bednarke od złącz kontrolnych ze zbrojeniem ław i otokiem spawać. Wymagana rezystancja uziemienia < 10ohm.
7. Instalację odgromową za złączami kontrolnymi łączyć z projektowaną instalacją uzielniającą zgodnie z rysunkiem. Zachować odstępy między ZK do 20m.
8. Należy wykonać uziemienie masztu antenowego i przyłączyć je do projektowanej inst. uzielniającej budynku.



## LEGENDA:

•	Połączenie spawane
—	Proj. bednarzka uzienlajaca FeZn 30x4 mm
⊕	Zacisk kontrolny dwusrubowy w typowej puszcze kontrolnej
—	Zwód poziomy nislki wykonany z drutu stalowego cynkowanego FeZn Ø8mm, ukladac na wspornikach o wysnkości min. 2cm
↙	Przewód odprowadzajacy polaczony poprzez zacisk kontrolny z zwodami poziomymi na dachu budynku, wykonany z drutu stalowego cynkowanego FeZn Ø8mm (prowadzic pod elewacja w bruzdzie ściennej w rurze ochronnej niepalnej)
⚡	Iglirna nadgraniczna (kominowa) f e/n Ø10mm h=1,20m

## Rzut dachu instalacja odgromowa, uziemiająca

skala 1:100

STATUS: PROJEKT TECHNICZNY (WYKONAWCZY)

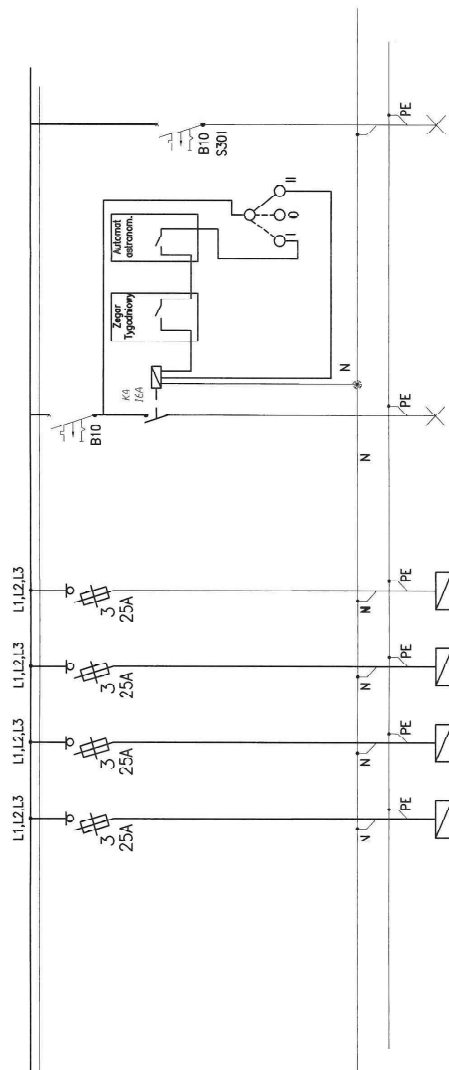


PRZEDSIĘWZIĘCIE PRODUKCYJNO-HANDLOWE  
KRAJAN Sp. z o.o.  
Wiśniewa 18  
89 400 Szepiówo Krajeński  
tel.: 502 483 721  
email: pphkrajana@wp.pl  
www: www.pphkrajana.pl

INWESTOR:	GMINA SOŚNO UL. NOWA 1 89-412 SOŚNO		
NAZWA INWESTYCJI:	PRZEBUDOWA, ROZBUDOWA I NADBUDOWA BUDYNKU GMINNEGO DOMU KULTURY I GMINNEJ BIBLIOTEKI PUBLICZNEJ W SOŚNIE		
LOKALIZACJA:	SOŚNO, ALEJA JANA PAWŁA II NR 1, DZ. NR 228/1 I 228/4		
TYTUŁ RYS.:	RZUT DACHU I INSTALACJA ODGROMOWA, UZIEMIAJĄCA		
PROJEKTANT INSTALACJE ELEKTRYCZNE:	mgr inż. Rafał Kubiński Upr.Nr POM0181/RW/BE19		SPRAWDZAJĄCY INSTALACJE ELEKTRYCZNE: inż. Karol Golebiewski Upr.Nr POM0170/PW0E/08
SKALA	NR. PROJ.	NR. RYS.	DATA
1:100	G/2021	6TE	12.2021

Uziom otokowy wykonać płaskownikiem stalowym  
dy poziome i przewody odprowadzające) wykonać  
nym Fe/70Ø8mm w układzie naprzelnym.  
owadzic poprzez uchwyty dystansowe montowane w  
do złącz kontrolnych ZK wykonać w rurkach  
Ø8mm pod tynkiem  
apy uzienić stosując uchwyty rygnowe skręcone,  
snać linką LgY16. Dzierzenia i okrycie wykonane z  
niz 0,5 mm wykorzystac jako zwody poziome.  
słcic w puszkach kontrolnych montowanych do  
z kontrolnych ze zbrojeniem ław i otokien spawać.  
niem 10ohm  
złączami kontrolnymi łączyc z projektowaną  
nie z rysunkiem. Zachować odstępy między ZK do  
e masztu antenowego i przyłączyć je do  
ucej budynku.

# SCHEMAT ROZBUDOWY ROZDZIELNICY RG



02	Centra Odkryta	HDGS 3x2,5	0,6 kW
----	----------------	------------	--------

01	OŚWIETLENIE NAD DRZEWAMI	HDHP-J 3x1,5	0,1 kW
----	--------------------------	--------------	--------

TZ4	Rozdzielnica R1,2	NZXH-J 5x10	11,1 kW
-----	-------------------	-------------	---------

TZ3	Rozdzielnica R1,1	NZXH-J 5x10	14,5 kW
-----	-------------------	-------------	---------

TZ2	Rozdzielnica R0,2	NZXH-J 5x10	14,5 kW
-----	-------------------	-------------	---------

TZ1	Rozdzielnica R0,1	NZXH-J 5x10	14,40 kW
-----	-------------------	-------------	----------

## Schemat rozbudowy rozdzielnic RG

STATUS: PROJEKT TECHNICZNY (WYKONAWCZY)



PRZEDSIĘBIORSTWO PRODUKCYJNO-HANDLOWE  
 KRAJAN Sp. z o.o.  
 Wiśniewa 18  
 89-400 Sępólno Krajeńskie  
 tel.: 502 483 721  
 email: pphkrajana@wp.pl  
 www: www.pphkrajana.pl

INWESTOR  
 GMINA SOŚNO  
 UL. NOWA 1  
 89-412 SOŚNO

NAZWA  
 PRZEBUDOWA, ROZBUDOWA I NADBUDOWA  
 BUDYNKU GMINNEGO DOMU KULTURY I  
 INWESTYCJI: GMINNEJ BIBLIOTEKI PUBLICZNEJ W SOŚNIE

LOKALIZACJA: SOŚNO, ALEJA JANA PAWŁA II NR 1,  
 DZ. NR 228/1 I 228/4

TYTUŁ RYS.: SCHEMAT ROZBUDOWY ROZDZIELNICY RG

PROJEKTANT INSPIRACJA ARCHITEKTYCZNE  
 mgr inż. Paweł Krawiec  
 ul. Czarna 10  
 61-701 OPOLE

SPRAWDZAJĄCY INSALACJE ELEKTRYCZNE  
 inż. Karol Gombienek  
 ul. Piłsudskiego 13  
 61-701 OPOLE

SKALA: -

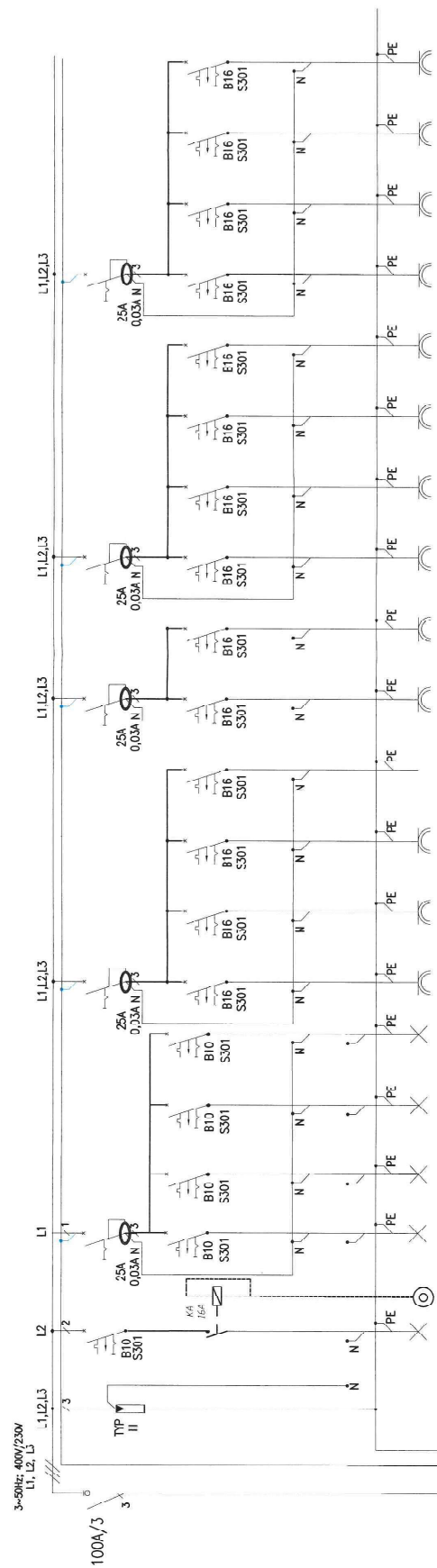
NR. PRÓJ: 5/2021

NR. RYS: 61E

DATA: 12.2021

# SCHEMAT ROZDZIELNICY RC.1

TN-S



01	oświetlenie	HDHP-U 3x1,5+2x1,5	0,2 kW
02	oświetlenie	HDHP-U 3x1,5	0,3 kW
03	oświetlenie	HHHP-I 3x1,5	0,2 kW
04	oświetlenie	HDHP-U 3x1,5	0,3 kW
05	Oświetlenie Awaryjne i EW	HDHP-U 3x1,5+UTP/FTP6	0,2 kW
06	gniazda wykowe	HDHP-U 3x2,5	1,2 kW
07	gniazda wykowe	HDHP-U 3x2,5	1,2 kW
08	gniazda wykowe	HHHP-I 3x2,5	1,6 kW
09	Suszarka+Gniazdo	HDHP-U 3x2,5	1,6 kW
10	Suszarka+Gniazdo	HDHP-U 3x2,5	1,6 kW
11	Suszarka+Gniazdo	HDHP-U 3x2,5	0,6 kW
12	Gniazda DATA	HDHP-U 3x2,5	1,2 kW
13	Gniazda DATA	HDHP-U 3x2,5	0,6 kW
14	Gniazda DATA	HDHP-U 3x2,5	1,2 kW
15	Szafa GPD	HDHP-U 3x2,5	1,6 kW
16	System Przyzwomny	HDHP-U 3x2,5	0,2 kW
17	Inst. Alarmowa	HDHP-U 3x2,5	0,6 kW
18	Rezerwa		
19	Rezerwa		

**UWAG:**

1. Tablice wykonac zgodnie z norma PN-HD 60364-4-41.
2. Aparaty zainstalowac w obudowie podtylnkowej typu BC-U-2/36-TW-ECO z drzwiczkami pełnymi;
3. Sterowanie – technologia wg. proj. branżowego

- LDY 1x10 ind. wezyciowa
- LDY 1x10 ind. wezyciowa
- LDY 1x10 ind. wezyciowa
- LDY 1x10 ind. wezyciowa
- LDY 1x10 ind. wezyciowa
- LDY 1x6 ind. wezyciowa

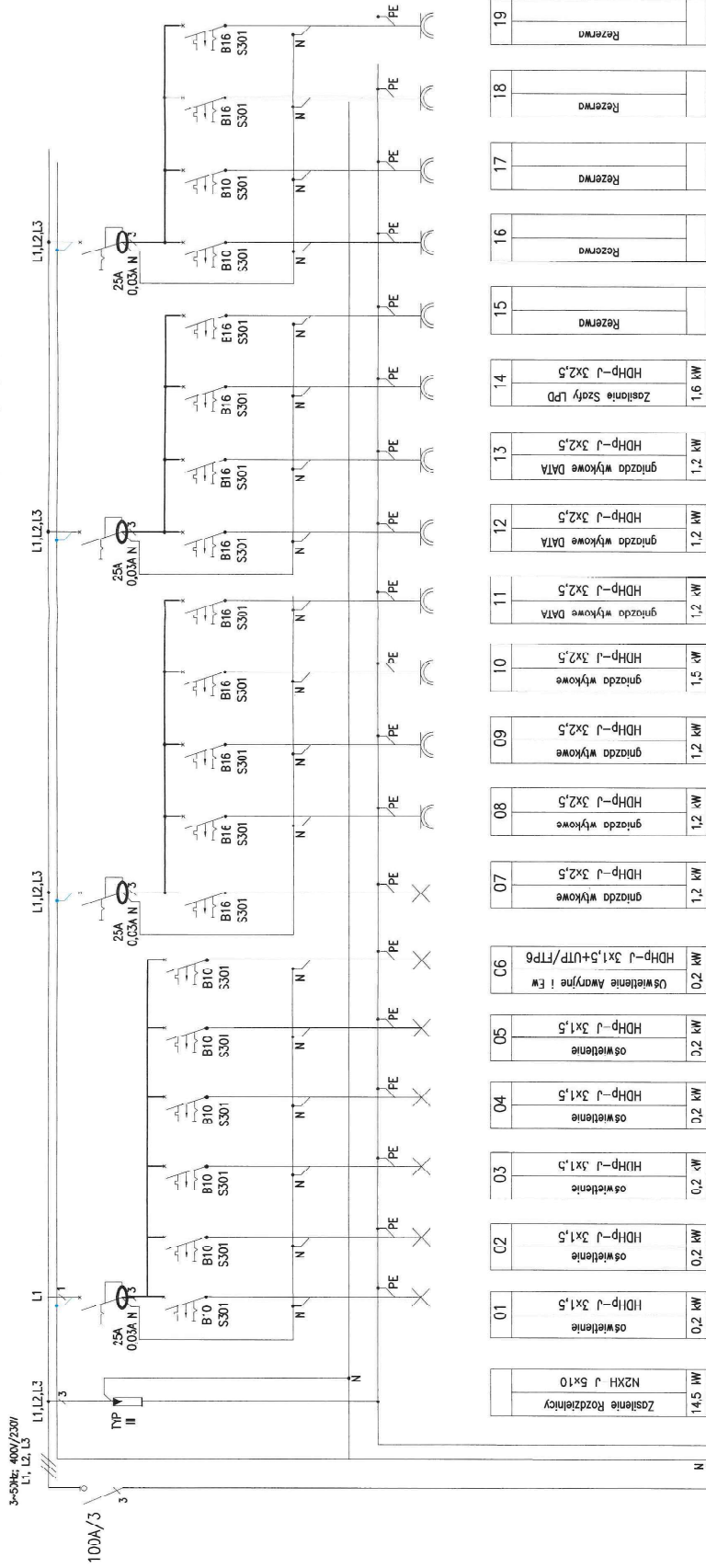
## Schemat rozdzielnicy R0.1

STATUS: PROJEKT TECHNICZNY (WYKONAWCZY)

**KRAJAN**  
 PRZEDSIĘBIORSTWO PRODUKCYNANO-HANDLOWE  
 KRAJAN Sp. z o.o.  
 W/Śniawa 18  
 89-400 Śpólno Krajeńskie  
 tel.: 502 483 721  
 email: pphkrajjan@wp.pl  
 www: www.pphkrajjan.pl

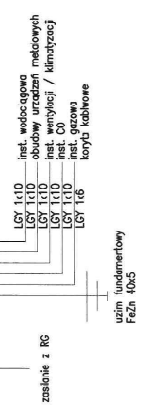
INWESTOR:	GINA SOŚNO UL. NOWA 1 89-412 ŚCSNO
NAZWA INWESTYCJI:	PRZEBUDOWA, ROZBUDOWA I NADBUDOWA BUDYNKU GMINNEGO DOMU KULTURY I GMINNEJ BIBLIOTEKI PUBLICZNEJ W SOŚNIE
LOKALIZACJA:	SCSNO, ALEJAJANA PAWLA II NR 1, DZ. NR 228/1 I 228/4
TYTUŁ RYSU:	SCHEMAT ROZDZIELNICY R0.1
PROJEKTANT INSTALACJE ELEKTRYCZNE:	mgr inż. Rafał Kabanowski ul. Północna 17 51-142 Wrocław
SPRAWDZAJĄCY INSTALACJE ELEKTRYCZNE:	inż. Karol Gorbiewski ul. Piłsudskiego 10 51-142 Wrocław
SKALA:	NR. PRZCJ. 5/2021
NR. RYSU:	71E
DATA:	12.2021





UWAGI:

1. Tablice wykonac zgodnie z norma PN-HD 60364-4-41.
2. Aparaty zamstawiac w obudowie poltylnkowej typu BC-U-2/36-TW-ECC z drzwiczkami pelnymi.
3. Sterowanie - technologia wg. proj. branzowego



Schemat rozdzielnic R1.1

STATUS: PROJEKT TECHNICZNY (WYKONAWCZY)

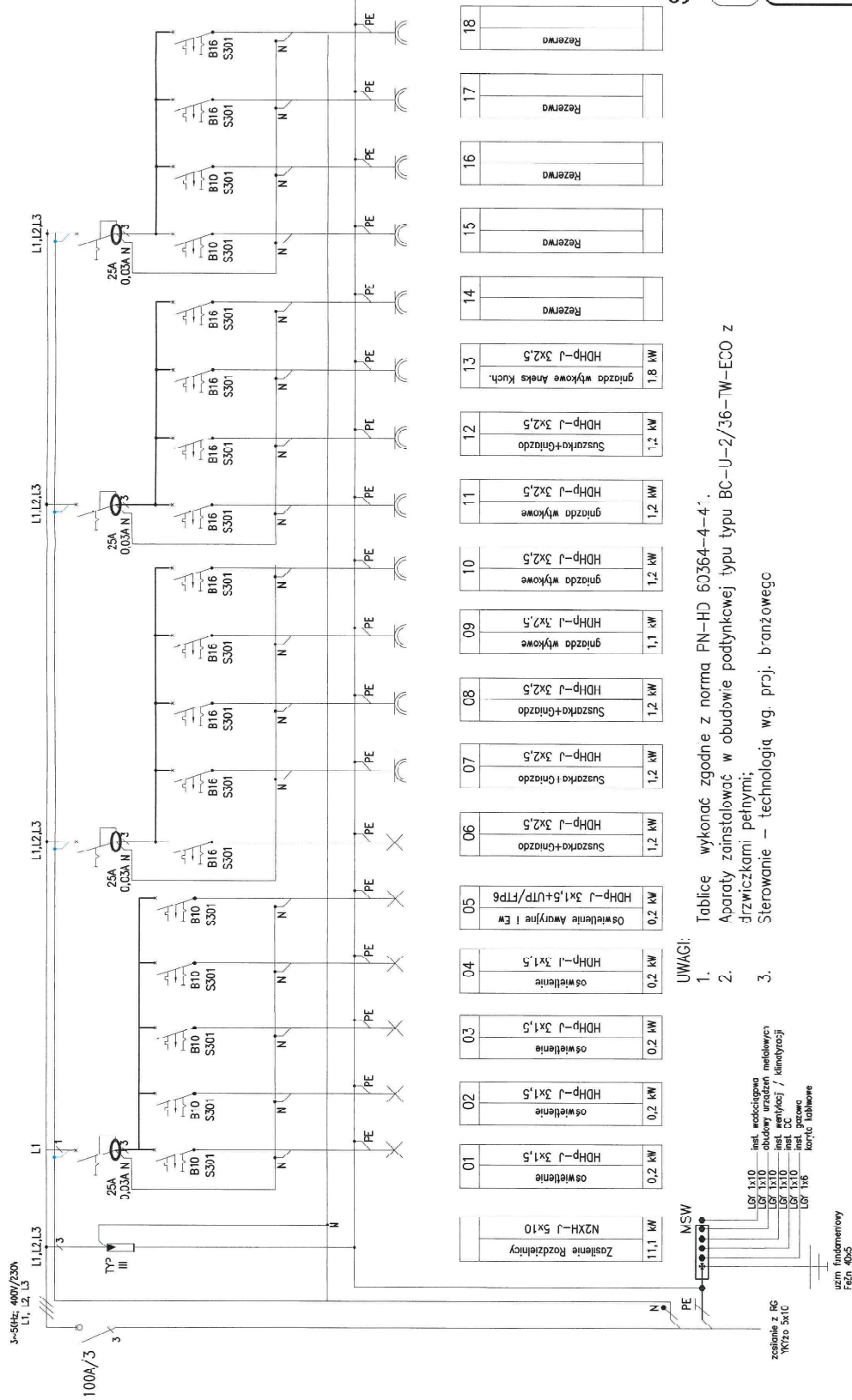
**KRAJAN**

PRZEDSIĘBIORSTWO PRODUKCYJNO-HANDLOWE  
 KRAJAN Sp. z o.o.  
 Włsniewa 18  
 89-400 Sppolno Krajeńskie  
 tel.: 502 483 721  
 email: pp@krajjan@wp.pl  
 www: www.krajjan.pl

INWESTOR:	GINA SOŚNO UL. NOWA 1
NAZWA INWESTYCJI:	89-412 SOŚNO PRZEBUDOWA, ROZBUDOWA I NADBUDOWA BUDYNKU GMINNEGO DOMU KULTURY I GMINNEJ BIBLIOTEKI PUBLICZNEJ W SOŚNIE
LOKALIZACJA:	SOŚNO, AL. JANA PAWŁA II NR 1, DZ. NR 228/1   228/4
TYTUŁ RYSU:	SCHEMAT ROZDZIELNICY R1.1
PROJEKTANT/INSTALACJENICZNA:	SPRAWDZAJĄCY/INSTALACJE ELEKTRYCZNE Inż. Karol Gorbiewski Lp.Nr. POM0181P/01/01/15
SKALA:	NR. PROJ. 5/2021 NR. RYS. 91E DATA: 12.2021

# SCHEMAT ROZDZIELNICY R1.2

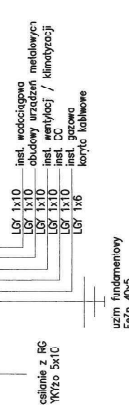
TN-S



01	HDHP-U 3x1,5	0,2 kW	oswietlenie
02	HDHP-U 3x1,5	0,2 kW	oswietlenie
03	HDHP-U 3x1,5	0,2 kW	oswietlenie
04	HDHP-U 3x1,5	0,2 kW	oswietlenie
05	HDHP-U 3x1,5+UTP/FTP6	0,2 kW	oswietlenie Awaryjne i Em
06	HDHP-U 3x2,5	1,2 kW	Suszarka+Gniazdo
07	HDHP-U 3x2,5	1,2 kW	Suszarka i Gniazdo
08	HDHP-U 3x2,5	1,2 kW	Suszarka+Gniazdo
09	HDHP-U 3x2,5	1,1 kW	gniazda wykowe
10	HDHP-U 3x2,5	1,2 kW	gniazda wykowe
11	HDHP-U 3x2,5	1,2 kW	gniazda wykowe
12	HDHP-U 3x2,5	1,2 kW	Suszarka+Gniazdo
13	HDHP-U 3x2,5	1,8 kW	gniazda wykowe Aneks Kuch.
14			Rezerwa
15			Rezerwa
16			Rezerwa
17			Rezerwa
18			Rezerwa

**UWAGI:**

1. Tablice wykonac zgodnie z norma PN-HD 60364-4-41.
2. Aparaty zainstalowac w obudowie podtylnkowej typu BC-U-2/36-TW-ECO z drzwiczkami pełnymi;
3. Sterowanie – technologia wg. proj. branżowego



uzm. Inżynierowy  
Pech 603

## Schemat rozdzielni R1.2

STATUS: PROJEKT TECHNICZNY (WYKONAWCZY)

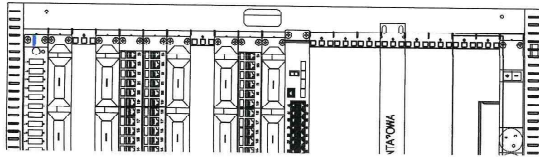
KRAJAN PRZEDSIĘWZIĘCIE PRODUKCYJNO-HANDLOWE  
KRAJAN Sp. z o.o.  
Włsniewa 18  
89-400 Sępólno Krajeńskie  
tel.: 502 483 721  
email: pphkraj@wp.pl  
www: www.pphkraj.pl

INWESTOR	GMINA SOŚNO UL. NOWA 1 89-412 SOŚNO
NAZWA INWESTYCJI:	PRZEBUDOWA, ROZBUDOWA I NADBUDOWA BUDYNKU GMINNEGO DOMU KULTURY I GMINNEJ BIBLIOTEKI PUBLICZNEJ W SOŚNIE
LOKALIZACJA:	SOŚNO, ALEJA JANA PAWŁA II NR 1, DZ. NR 228/1 I 228/4
TYTUŁ RYSU:	SCHEMAT ROZDZIELNICY R1.2
PROJEKTANT INSTALACJI ELEKTRYCZNEJ	SPRAWOZDAWCY INSTALACJE ELEKTRYCZNE Inż. Karol Gomberek UL. PIŁKARSKA 10 61-701 LESZNO
SKALA	NR. PRZJ. 5/2021
DATA:	12.2021





000\_Bk\_028



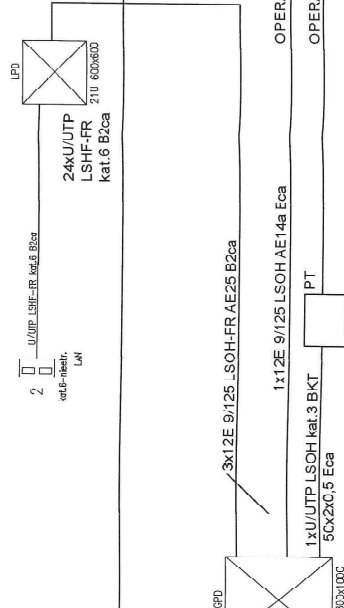
Model kabli 1-węzł modułowy w szafach sieciowych  
24071001  
11140101,3 - 1-węzłowy modułowy BKT 19" 1U Wyk  
11140101,3 - 2-węzłowy modułowy BKT 19" 1U Wyk  
11140101,3 - 4-węzłowy modułowy BKT 19" 1U Wyk  
Pojemny ogranicznik napięcia 1U 19" BKT z najwyższą szczytną i podwyższoną efektywnością  
11140101,3

Pojemny ogranicznik napięcia 1U 19" BKT z najwyższą szczytną i podwyższoną efektywnością  
11140101,3  
11140101,3 - 2-węzłowy modułowy BKT 19" 1U Wyk  
11140101,3 - 4-węzłowy modułowy BKT 19" 1U Wyk  
Panel łączący 19" modułowy nr 244/45 wymiary pola opłowe  
1100113 - 4x2 modułowy nr 244/45 wymiary pola opłowe  
1100113 - 4x2 modułowy nr 244/45 wymiary pola opłowe  
11140101,3 - 1-węzłowy modułowy BKT 19" 1U Wyk  
11140101,3 - 2-węzłowy modułowy BKT 19" 1U Wyk  
11140101,3 - 4-węzłowy modułowy BKT 19" 1U Wyk  
Jednostka elektryczna 4E parów  
UA 48 port 19" 028

Pojemny ogranicznik napięcia 1U 19" BKT z najwyższą szczytną i podwyższoną efektywnością  
11140101,3  
11140101,3 - 2-węzłowy modułowy BKT 19" 1U Wyk  
11140101,3 - 4-węzłowy modułowy BKT 19" 1U Wyk  
Panel łączący 19" modułowy nr 244/45 wymiary pola opłowe  
1100113 - 4x2 modułowy nr 244/45 wymiary pola opłowe  
1100113 - 4x2 modułowy nr 244/45 wymiary pola opłowe  
11140101,3 - 1-węzłowy modułowy BKT 19" 1U Wyk  
11140101,3 - 2-węzłowy modułowy BKT 19" 1U Wyk  
11140101,3 - 4-węzłowy modułowy BKT 19" 1U Wyk  
Jednostka elektryczna 4E parów  
UA 48 port 19" 028

1-węzłowy modułowy BKT 19" 1U Wyk (028) - 1-węzłowy modułowy BKT 19" 1U Wyk (028) - 1-węzłowy modułowy BKT 19" 1U Wyk (028)  
11140101,3 - 1-węzłowy modułowy BKT 19" 1U Wyk (028) - 1-węzłowy modułowy BKT 19" 1U Wyk (028) - 1-węzłowy modułowy BKT 19" 1U Wyk (028)  
11140101,3 - 1-węzłowy modułowy BKT 19" 1U Wyk (028) - 1-węzłowy modułowy BKT 19" 1U Wyk (028) - 1-węzłowy modułowy BKT 19" 1U Wyk (028)

cze do GSU wykonć  
mm, R< 1 0



**UWAGI:**

1. Instalator musi zwrócić szczególną uwagę, by nie naruszyć struktury kabli podczas montażu. Należy przestrzegac bezpiecznych promieni gięcia kabli, wartości promieni gięcia kabli można znaleźć w specyfikacji technicznej danego kabla.
2. Instalację wykonac podtytowo przewodem UTP/FTP kat. 6A w rurce karbowanej Ø20.
3. Należy zwrócić szczególną uwagę na precyzję i fakturę wykonania złączy. Złącza należy zamknąć wyłączeniem przy użyciu narzędzi do tego przeznaczonych - złącza zaciskare innymi narzędziami eliminują ich użyteczność.
4. Wszystkie metalowe części szaf, ekranu kabli muszą zostać uziemione. Instalację wykonac z uwzględnieniem ochrony przeciwprzebiegowej.
5. Wszystkie trasy kabli projektowanych instalacji powinny być opisane. Opis powinien zawierać dane o przeznaczeniu kabla, typie i relacji.
6. Wszystkie prace objęte w niniejszym projekcie wykonac zgodnie z normami oraz obowiązującymi przepisami, przestrzegając przepisów BHP.

**Schemat instalacji strukturalnej; widok szaf krosowych**

STATUS: PROJEKT TECHNICZNY (WYKONAN CZY)	
 <p>PRZEDSIĘBIORSTWO PRODUKCYJNO-HANDLOWE KRAJAN Sp. z o.o. Władysław Stępczyński 10 69-400 Śleszów Krajański tel.: 502 483 721 email: pphkrajan@wp.pl www: www.pphkrajan.pl</p>	
INWESTOR:	GMINA SOŚNO J.L. NOWA 1 39-412 SOŚNO
NAZWA INWESTYCJI:	PRZEBUDOWA, ROZBUDOWA I NADBUDOWA BUDYNKU GMINNEGO DOMU KULTURY I GMINNEJ BIBLIOTEKI PUBLICZNEJ W SOŚNIE
LOKALIZACJA:	SOŚNO, ALEJA JANA PAWŁA 1 NR 1, DZ. NR 228/1 12394
TYTUŁ RYS:	SCHEMAT INSTALACJI STRUKTURALNEJ, WIDOK SZAF KROSOwych
PROJEKTANT INSTALACJI (WYKONAWCA):	IPR. inż. Ryszard Krawiec ul. Piłsudskiego 9 ul. Piłsudskiego 9
SKALA:	NR. PROJ. 6/2021 NR. RYS. 11TE DATA: 16.02.2021

**LEGENDA:**



**INSTALACJE TELETECHNICZNE WYKONAC WAG POTRZEB UŻYTKOWNIKA**

Projektowane urządzenia zabudować w GFD w szafie rack.

**UWAGI:**

1. Instalator musi zwrócić szczególną uwagę, by nie naruszyć struktury kabli podczas montażu. Należy przestrzegać bezpiecznych promieni gięcia kabli, wartości promieni gięcia kabli można znaleźć w specyfikacji technicznej samego kabla.
2. Instalację wykonać: podtytkowo przenośnym TRISET-113 1.13/4,8/6,8 klasa A 75 Db, w rurce karbowanej Ø21.
3. Należy zwrócić szczególną uwagę na przyczynę i fachowość zarabiania złączy. Złącza należy zacisnąć wyłącznie przy użyciu narzędzi do tego przeznaczonych - złącza zadiskane innymi narzędziami eliminują ich użycie!
4. Wszystkie metalowe części szaf, ekrany kabli muszą zostać uziemnione. Instalacje objąć ochroną przeciwprzepięciową.
5. Wszystkie trasy kabli projektowanych instalacji powinny być opisane. Opis powinien zawierać dane o przeznaczeniu kabli, typie i reolacji.
6. Wszystkie niewykorzystane wyjścia instalacji R-TV-SAT należy obciążyć rezystorem 75Ω
7. Po wykonaniu instalacji należy wykonać pomiary i niezbędne regulacje. Poziom sygnału w gnieździe tlenonickim winien się zmierzać w przedziale 48-74 dBμV
8. Anteny naziemne DVBT-1 obrabiano do aktualnych w czasie projektowania multiplexów cyfrowych. Długość anten zwrócić na etapie wykonawstwa.
9. Wszystkie prace objęte w niniejszym projekcie wykonac zgodnie z normami oraz obowiązującymi przepisami, przestrzegając przepisów BHP.

**Schemat instalacji RTV/SAT**

STATUS: PROJEKT TECHNICZNY (WYKONAWCZY)



PRZEDSIĘBIORSTWO PRODUKCYJNO-HANDLOWE  
KRAJAN Sp. z o.o.  
Włósniewa 18  
89-400 Sępólno Kaeńskie  
tel.: 502 483 721  
email: pphkraj@wp.pl  
www: www.pphkraj.pl

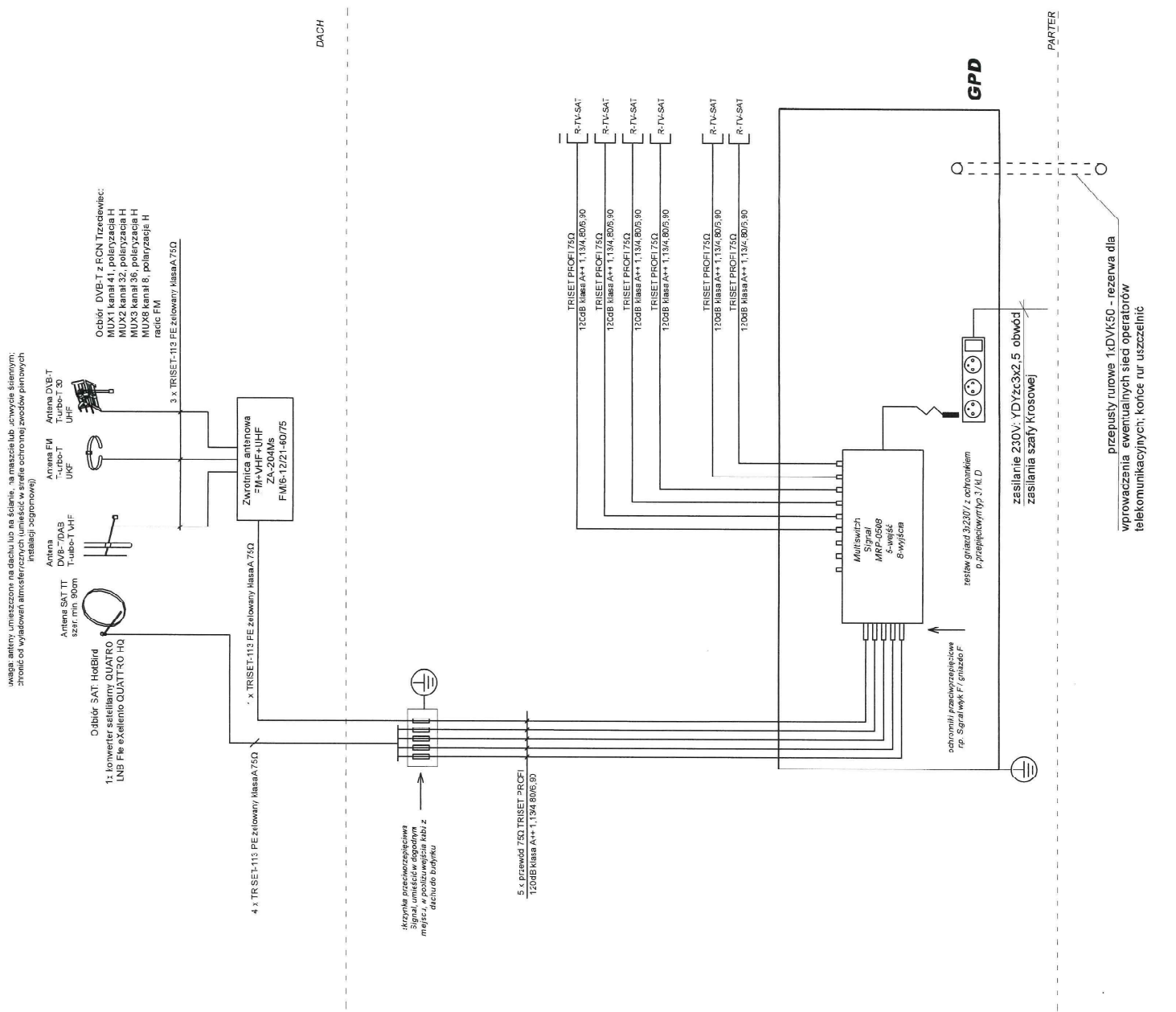
INWESTOR: GMINA SOSNO  
UL NOWA 1  
89-412 SOSNO

MAZWA PRZEBUDOWA, ROZBUDOWA I NADBUDOWA  
BUDYNKU GMINNEGO DCIMU KULTURY  
INWESTYCJI: GMINNEJ BIBLIOTEKI PUBLICZNEJ W ICSNIE

LOKALIZACJA: ICSNOC. ALEJA ANA PAWLA II NR 1,  
DZ. NR 228/1 228/4

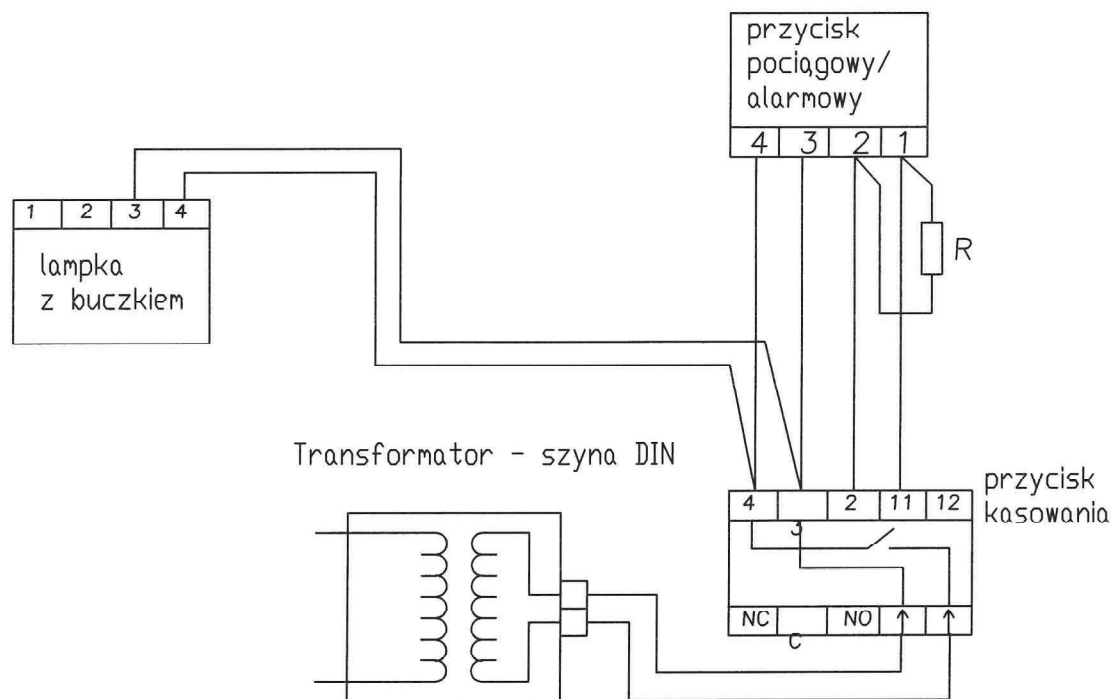
TYTUŁ RYS.: SCHEMAT INSTALACJI RTV/SAT

PROJEKT INSTALACJI ELEKTRYCZNEJ mgr inż. Rafał Gorbunow UDZIAŁOWY WYKONAWCA	SPRAWOZDAWANY INSTALACJE ELEKTRYCZNE inż. Karol Gorbunow UDZIAŁOWY WYKONAWCA
SKALA	NR. RYS.
NR. PROC.	12TE
DATA	12.2021



przepusty rurowe 1x(DV)50 - rezerwa dla  
wprowadzenia ewentualnych sieci operatorów  
telekomunikacyjnych; końce rur uszczelnic

## SCHEMAT POŁĄCZEŃ INSTALACJI SYGNALIZACJI PRZYZYWOWEJ



### Schemat instalacji przyzywowej

STATUS: PROJEKT TECHNICZNY (WYKONAWCZY)



KRAJAN

PRZEDSIĘBIORSTWO PRODUKCYJNO-HANDLOWE  
KRIJAN Sp. z o.o.  
Wiśniewa 18  
89-400 Sępólno Krajeńskie  
tel.: 502 483 721  
email: pphkrajana@wp.pl  
www: www.pphkrajana.pl

INWESTOR: GMINA SOŚNO  
UL. NOWA 1  
89-412 SOŚNO

NAZWA INWESTYCJI: PRZEBUDOWA, ROZBUDOWA I NADBUDOWA  
BUDYNKU GMINNEGO DOMU KULTURY I  
GMINNEJ BIBLIOTEKI PUBLICZNEJ W SOŚNIE

LOKALIZACJA: SOŚNO, ALEJA JANA PAWŁA II NR 1,  
DZ. NR 228/1 I 228/4

TYTUŁ RYS.: SCHEMAT INSTALACJI PRZYZYWOWEJ

PROJEKTANT INSTALACJE ELEKTRYCZNE:  
mgr inż. Rafał Kosiński  
Upr.Nr POM/019/PWBE/19

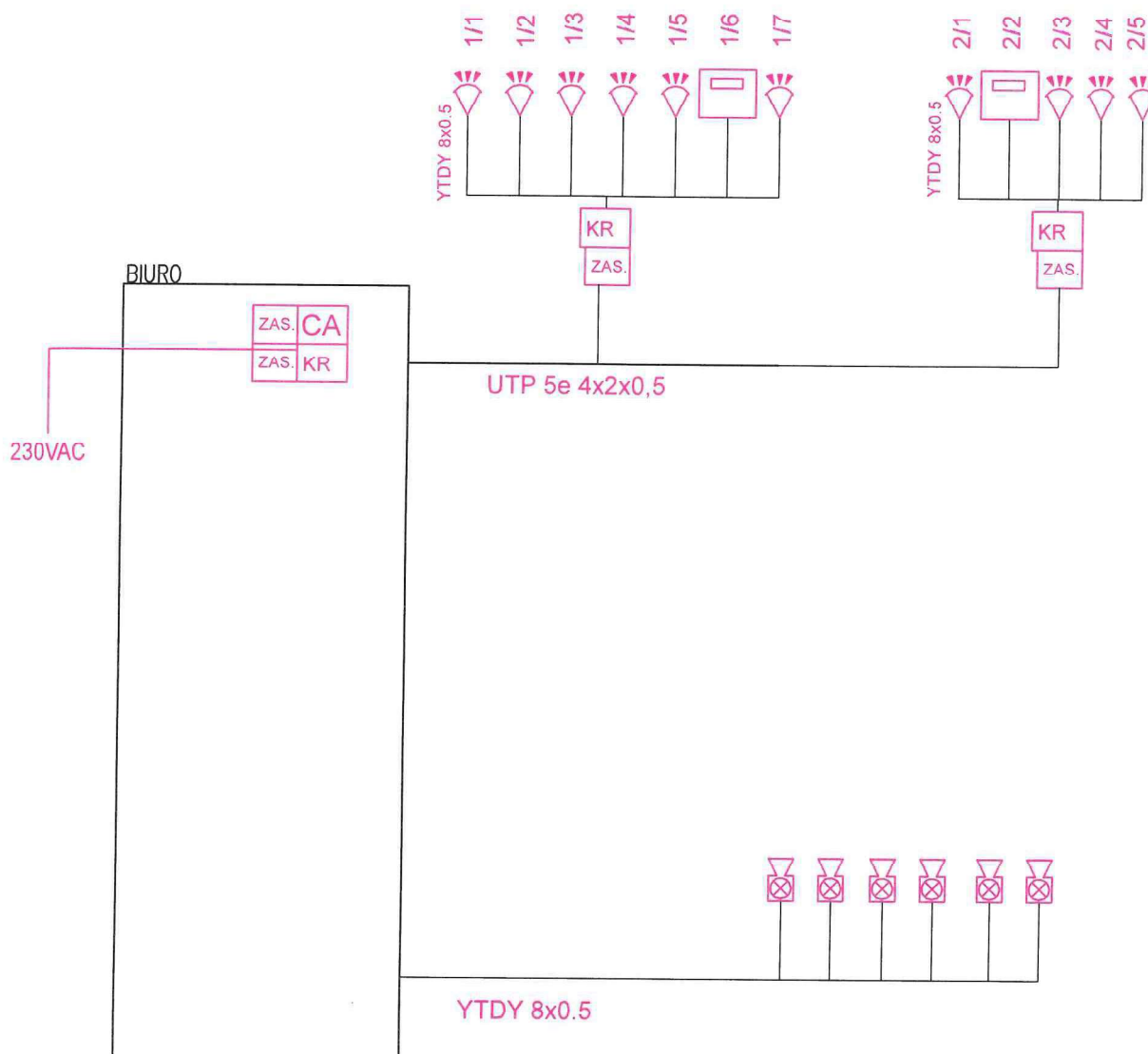
SPRAWDZAJĄCY INSTALACJE ELEKTRYCZNE:  
inż. Karol Gołębiewski  
Upr.Nr POM/0179/PWOE/08

SKALA  
-

NR. PROJ.  
6/2021

NR. RYS.  
13TE

DATA:  
12.2021



## Schemat instalacji alarmowej

STATUS: PROJEKT TECHNICZNY (WYKONAWCZY)



KRAJAN

PRZEDSIĘBIORSTWO PRODUKCYJNO-HANDLOWE  
KR1JAN Sp. z o.o.  
Wiśniewa 18  
89-400 Sępólno Krajeńskie  
tel.: 502 483 721  
email: pphkrajan@wp.pl  
www: www.pphkrajan.pl

LEGENDA	
CA	CENTRALA ALARMOWA
KR	KARTA ROZSZRZEŃ - EKSPANDER
CZYT.	KARTA ROZSZRZEŃ - EKSPANDER CZYTNIKA KART
MZD	MODUŁ MZD
ZAS	ZASILACZ
	MANIPULATOR
	CZUJKA PIR
	SYGNALIZATOR

INWESTOR: GMINA SOŚNO  
UL. NOWA 1  
89- 412 SOŚNO

NAZWA INWESTYCJI: PRZEBUDOWA, ROZBUDOWA I NADBUDOWA  
BUDYNKU GMINNEGO DOMU KULTURY I  
GMINNEJ BIBLIOTEKI PUBLICZNEJ W SOŚNIE

LOKALIZACJA: SOŚNO, ALEJA JANA PAWŁA II NR 1,  
DZ. NR 228/1 I 228/4

TYTUŁ RYS.: SCHEMAT INSTALACJI ALARMOWEJ

PROJEKTANT INSTALACJE ELEKTRYCZNE:  
mgr inż. Rafał Koblewski  
Upr.Nr POM/0181/PWBE/13

SPRAWDZAJĄCY INSTALACJE ELEKTRYCZNE:  
inż. Karol Gołębiewski  
Upr.Nr POM/0179/PWOE/08

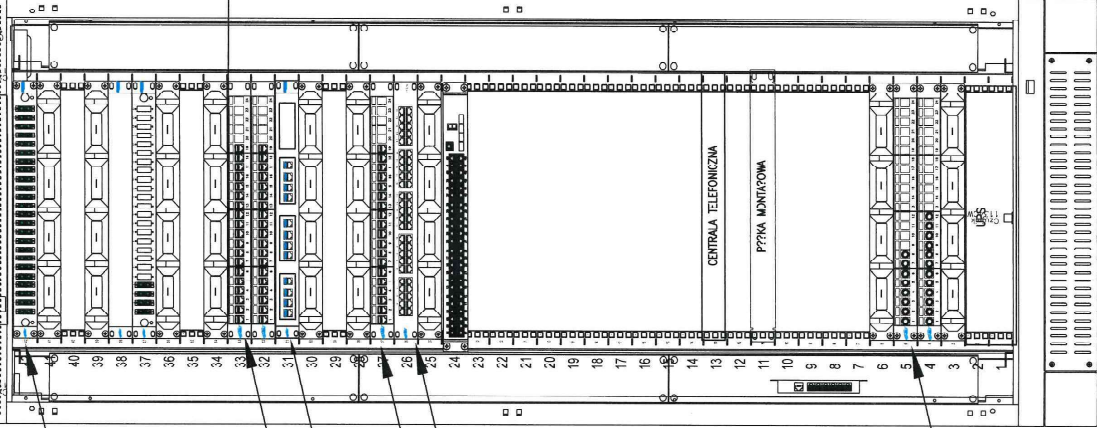
SKALA  
-

NR. PROJ.  
6/2021

NR. RYS.  
14TE

DATA:  
12.2021

Skala 1:500, BRT -2L, BDU/1000, daw. prędkość przebiegu: paraf. odnośna tj. wyliczona z wyliczeń z uwzględnieniem temperatury i wiatru.  
 Sposób oznaczeń: BRT -2L, BDU/1000, daw. prędkość przebiegu: paraf. odnośna tj. wyliczona z wyliczeń z uwzględnieniem temperatury i wiatru.  
 Sposób oznaczeń: BRT -2L, BDU/1000, daw. prędkość przebiegu: paraf. odnośna tj. wyliczona z wyliczeń z uwzględnieniem temperatury i wiatru.



12E - OPERATOR  
1x12E szafa LPD

11x CCTV - zabezpieczenie

PEL  
TELEFONIA

TV RG6

GPD

Teren zewnętrzny

SFTP kat. 6		KZ-1.1
SFTP kat. 6		KZ-1.2
SFTP kat. 6		KZ-1.3
SFTP kat. 6		KZ-1.4
SFTP kat. 6		KZ-1.5

11 x SFTP kat. 6

Plan montażu urządzeń zewnętrznych (SFTP) i wewnętrznych (KZ-1.1 - KZ-1.5).  
 11 x SFTP kat. 6: 11 x SFTP kat. 6. Urządzenie o wymiarach 100x100x120 mm, kolor czarny, zasilanie 24VDC.  
 KZ-1.1: 1 x kamera SFTP kat. 6, montaż na ścianie zewnętrznej budynku, wysokość 2,5 m od poziomu terenu.  
 KZ-1.2: 1 x kamera SFTP kat. 6, montaż na ścianie zewnętrznej budynku, wysokość 2,5 m od poziomu terenu.  
 KZ-1.3: 1 x kamera SFTP kat. 6, montaż na ścianie zewnętrznej budynku, wysokość 2,5 m od poziomu terenu.  
 KZ-1.4: 1 x kamera SFTP kat. 6, montaż na ścianie zewnętrznej budynku, wysokość 2,5 m od poziomu terenu.  
 KZ-1.5: 1 x kamera SFTP kat. 6, montaż na ścianie zewnętrznej budynku, wysokość 2,5 m od poziomu terenu.

# Schemat instalacji CCTV

STATUS: PROJEKT TECHNICZNY (WYKONAWCZY)

PRZEDSIĘBIORSTWO PRODUKCYJNO-HANDLOWE  
 KRAJAN Sp. z o.o.  
 Włósniewa 18  
 89-401 Śpełno Królewskie  
 tel.: 502 483 721  
 email: pphkrajjan@wp.pl  
 www: www.pphkrajjan.pl

INWESTOR: GMINA SOŚNO  
 UL. NDWA 1  
 89-412 ŚCSNO

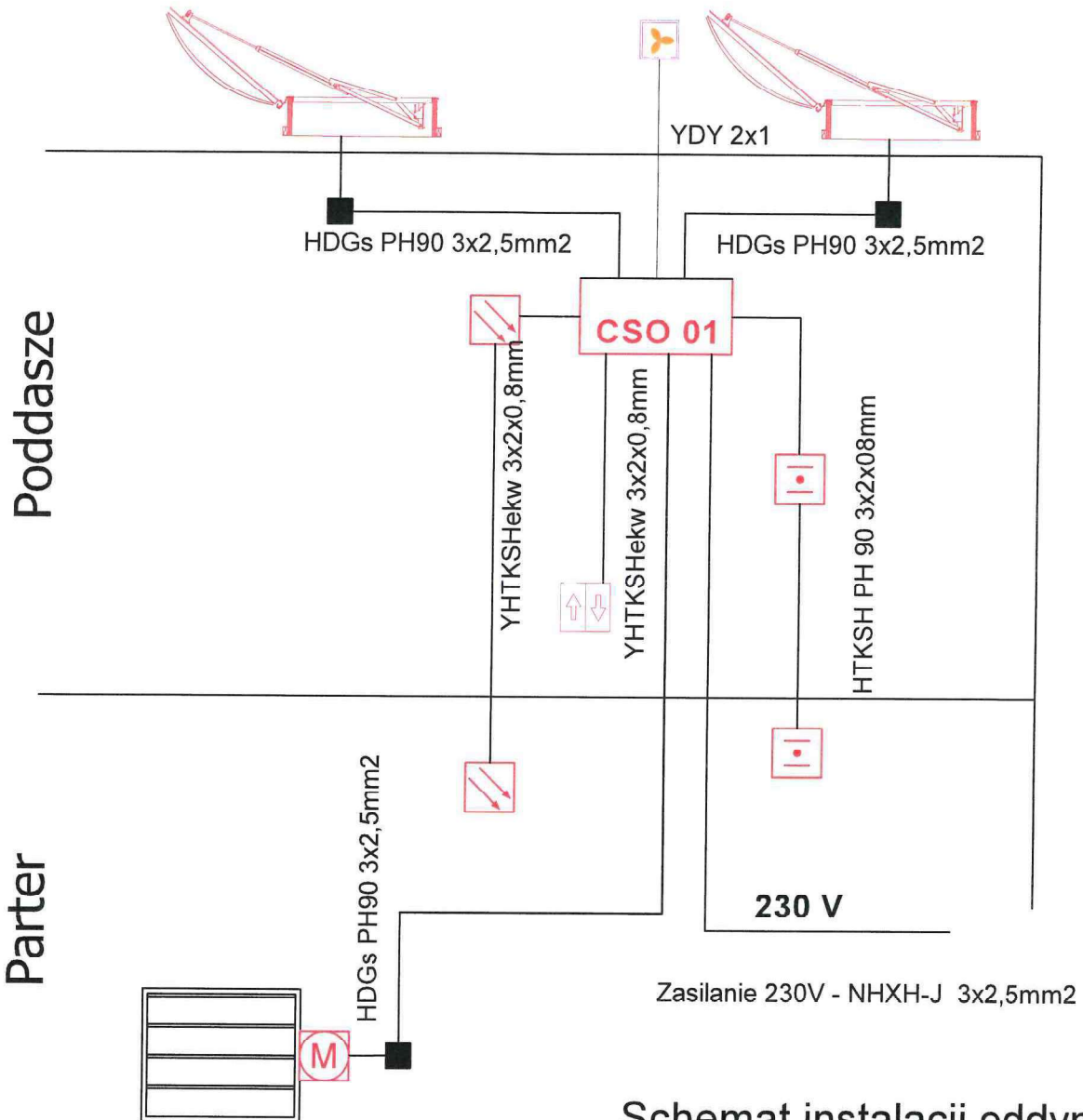
NAZWA INWESTYCJI: PRZEBUDOWA, ROZBUDOWA I NADBUDOWA BUDYNKU GMINNEGO DOMU KULTURY I GMINNEJ BIBLIOTEKI PUBLICZNEJ W SOŚNIE

LOKALIZACJA: SOŚNO, ALEJANA PAWŁA II NR 1, DZ. NR 228/1 | 228/4

TYTUŁ RYS.: SCHEMAT INSTALACJI CCTV

PROJEKTANT INSTALACJI: inż. Karol Goebelowski  
 Upr. inż. 00107/19/001/2019

SKALA: NR. PRÓJ 5/2021 NR. RYS 15TE DATA: 12.2021



## Schemat instalacji oddymiania

STATUS: PROJEKT TECHNICZNY (WYKONAWCZY)



PRZEDSIĘBIORSTWO PRODUKCYJNO-HANDLOWE  
KRAJAN Sp. z o.o.  
Wiśniewa 18  
89-400 Sepólno Krajeńskie  
tel.: 502 483 721  
email: pphkrajjan@wp.pl  
www: www.pphkrajjan.pl

INWESTOR: GMINA SOŚNO  
UL. NOWA 1  
89- 412 SOŚNO

NAZWA: PRZEBUDOWA, ROZBUDOWA I NADBUDOWA  
INWESTYCJI: BUDYNKU GMINNEGO DOMU KULTURY I  
GMINNEJ BIBLIOTEKI PUBLICZNEJ W SOŚNIE

LOKALIZACJA: SOŚNO, ALEJA JANA PAWŁA II NR 1,  
DZ. NR 228/1 I 228/4

TYTUŁ RYS.: SCHEMAT INSTALACJI ODDYMIANIA

PROJEKTANT INSTALACJE ELEKTRYCZNE:  
mgr inż. Rafał Kobieliński  
Upr.Nr POM/0181/P/WBE/19

SPRAWDZAJĄCY INSTALACJE ELEKTRYCZNE:  
inż. Karol Golebiewski  
Upr.Nr POM/0179/PW/OE/08

SKALA: - NR. PROJ. 6/2021 NR. RYS. 16TE DATA: 12.2021

### UWAGI:

- Instalację oddymiania należy wykonać następującymi przewodami:
  - YHTKSH PH 90 3x2x1mm - zasilanie czujek dymu
  - HTKSH PH 90 3x2x08mm - linie przycisków oddymiania
  - NHXXH-J 5/3x2,5 FE180/ PH90 - zasilanie central, klap dymowych, klap napowietrzających
  - YTDY 2x1 - czujnik deszczu, wiatru, przycisk przewietrzania
- Przewody niepalne układać zapewniając utrzymanie klasy PH przewodu.
- Wszystkie przejścia kablowe między strefami pożarowymi uszczelnąć zgodnie z obowiązującymi przepisami, materiałami o odpowiedniej odporności ogniowej, do klasy EI przegrody budowlanej.
- Przewody instalacji należy prowadzić w zgodnych z normami odległościach od innych instalacji.
- W miarę możliwości należy unikać równoległego prowadzenia linii dozorowych z przewodami energetycznymi.

LEGENDA	
	CENTRALA STEROWANIA ODDYMIANIEM
	PRZYCIISK ODDYMIANIA
	CZUJKA OPTYCZNA DYMU
	PRZYCIISK PRZEWIETRZANIA
	PUSZKA PRZYŁĄCZ ODPORNY OGNIOWEJ
	SILOWNIK DRZWI NAPOWIETRZAJĄCYCH
	KLAPA (OKNO) ODDYMIAJĄCE