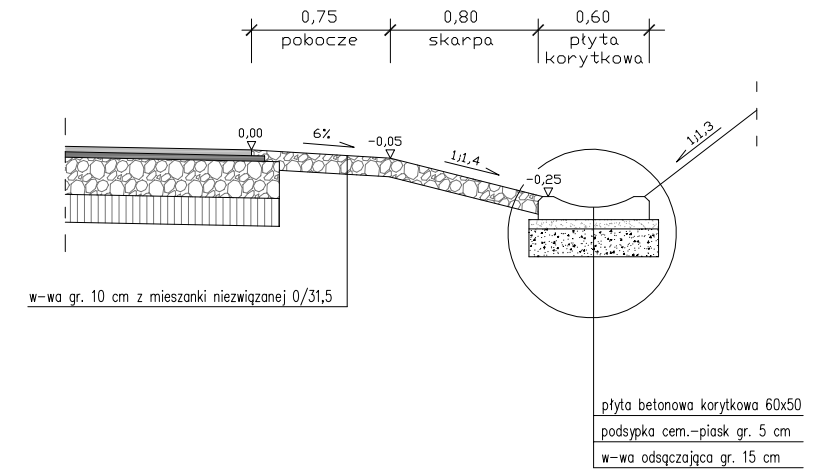
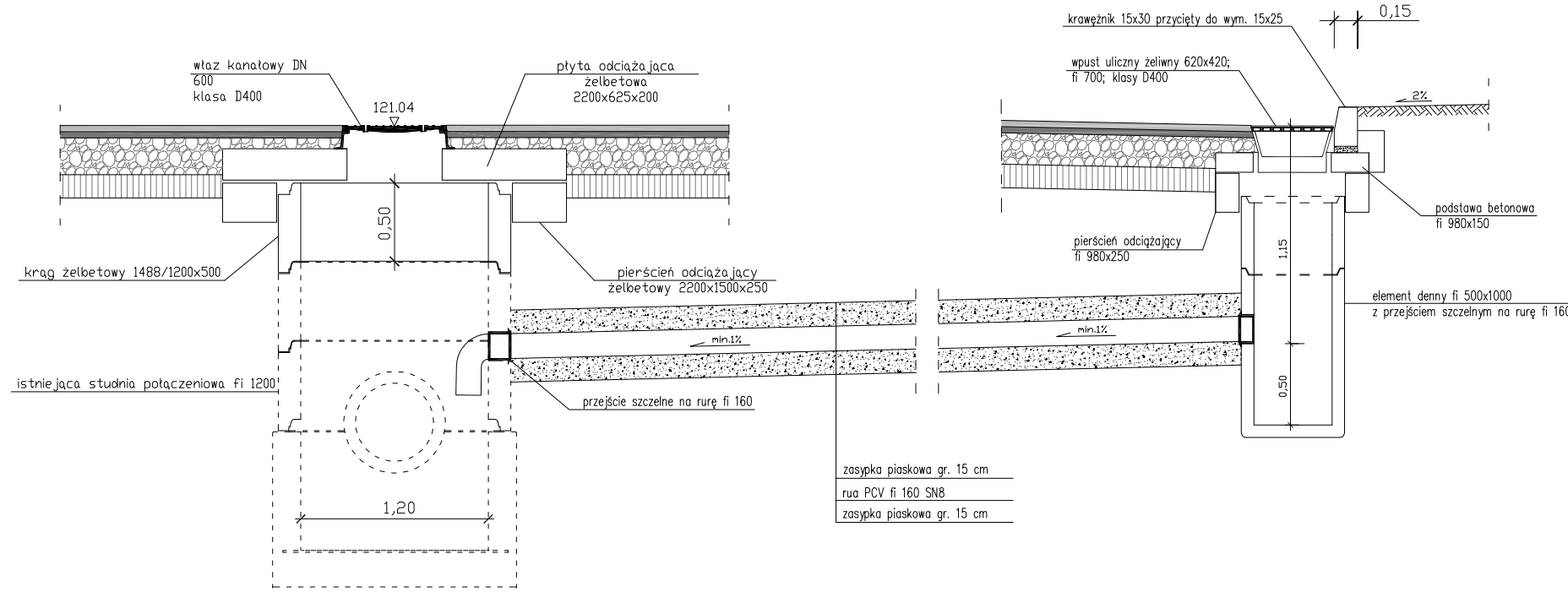


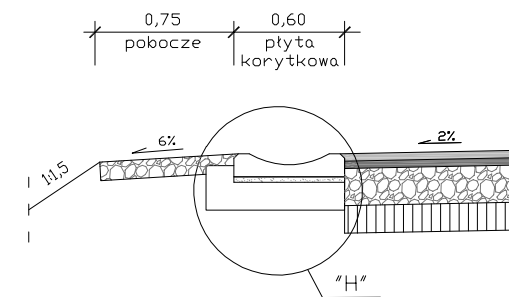
ISTNIEJĄCA STUDNIA POŁĄCZENIOWA DO REMONTU

STUDZIENKA WPUSTOWA

UMOCNIENIE DŃA SKARPY PŁYTĄ KORYTKOWĄ



ŚCIEK RYNNOWY PRZY KRAWĘDZI JEZDNI

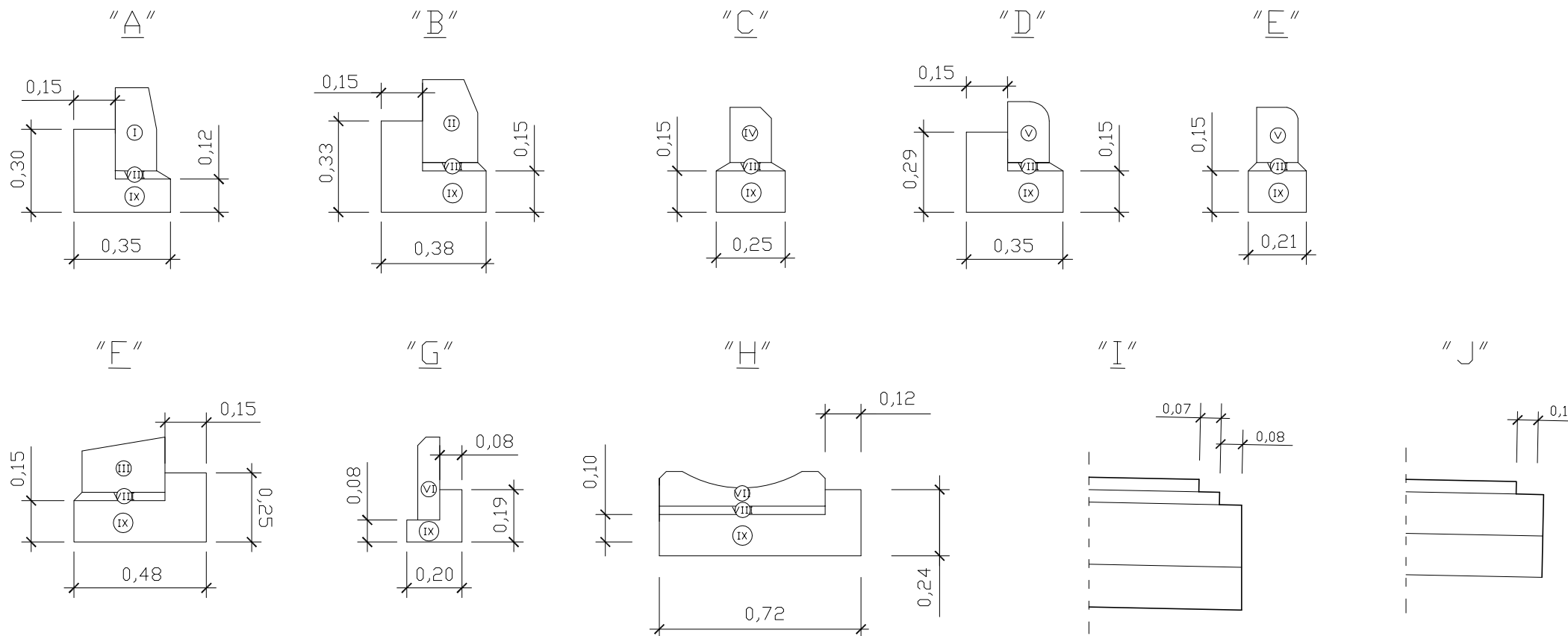


SZCZEGÓŁY KONSTRUKCYJNE Skala 1:20

PRZEKROJE NORMALNE

Skala 1:40

RYS. 6.2



OZNACZENIA

I	krawężnik betonowy 15x30 cm
II	krawężnik kamienny 20x30 cm
III	krawężnik trapezowy kamienny 30x20/15 cm
IV	krawężnik kamienny 20x15 cm
V	krawężnik betonowy 15x22 cm
VI	obrzeże betonowe 8x25 cm
VII	betonowa płyta korytkowa 60x50 cm
VIII	podsyпка cementowo-piaskowa gr. 3 cm w stosunku 1:4

Inwestor:	Gmina Sośno ul. Nowa 1 89-412 Sośno	Nr rys.:	6.2
Objekt:	Przebudowa drogi gminnej nr 020303C Przaparkowo-Sośno, na odc. zasadniczym a) od km 0+003 do km 0+935; b) dojazdowym do hydroforni i j. od km 0+002,76 do km 0+045,34.	Data:	maj 2018
Skala:	1:40/20	Temat:	Przekroje Normalne. Szczegóły Konstrukcyjne
Projektant:	mgr inż. Lota Ziomek uprawnienia budowlane do projektowania bez ograniczeń w specjalności inżynieriej drogowej nr ew. KUP/0115/P000/14	Stadium:	proj. wykonawczy
		Branża:	Drogi