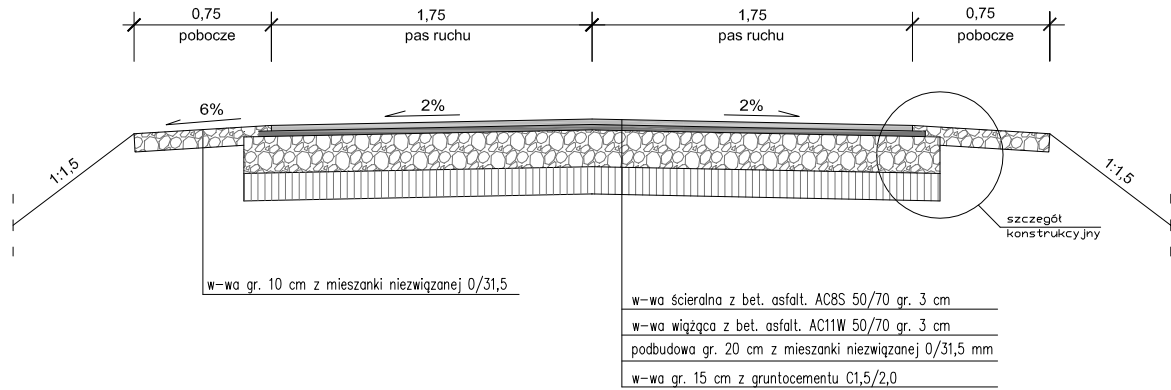
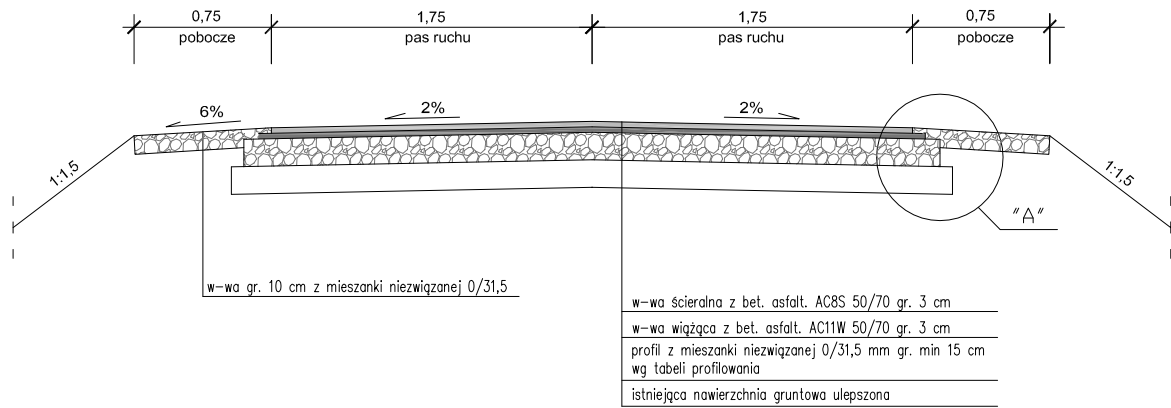


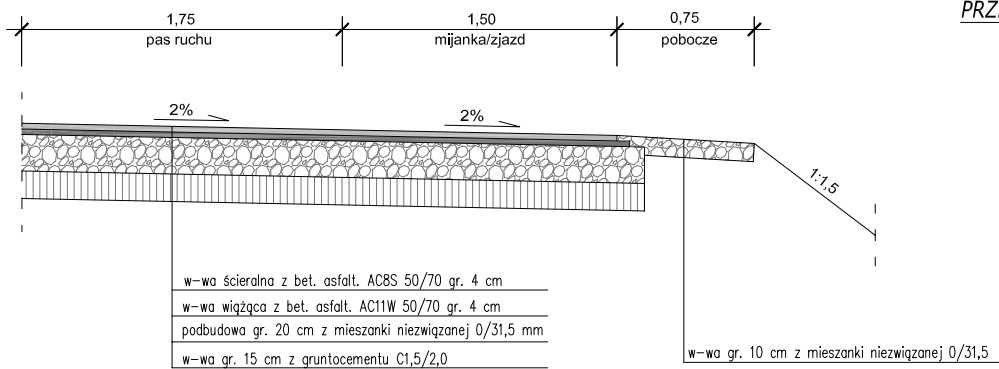
od km 0+013,89 do km 0+020,00; od km 0+327,20 do km 0+463,60; od km 0+745,84 do km 0+993,89



od km 0+020,00 do km 0+0+327,20; od km 0+463,60 do km 0+745,84;



Przekrój w miejscu mijanki i zajazdów



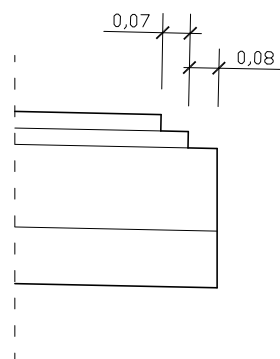
PRZEKROJE NORMALNE

Skala 1:40

RYS. 6

SZCZEGÓŁY KONSTRUKCYJNE

Skala 1:20



Inwestor:		Gmina Sośno ul. Nowa 1 89-412 Sośno	Nr rys.: 6
Obiekt:		Przebudowa drogi dojazdowej do gruntów rolnych w miejscowości Zielonka	Data: maj 2018
Skala:	Temat:	Przekroje normalne/ Szczegóły konstrukcyjne.	Stadium: proj. wykonawczy
1:30			Branża: Drogi
Projektant:		mgr inż. Lota Ziomek uprawnienia budowlane do projektowania bez ograniczeń w specjalności inżyniernej; drogowej nr ew. KUP/0115/P000/14	