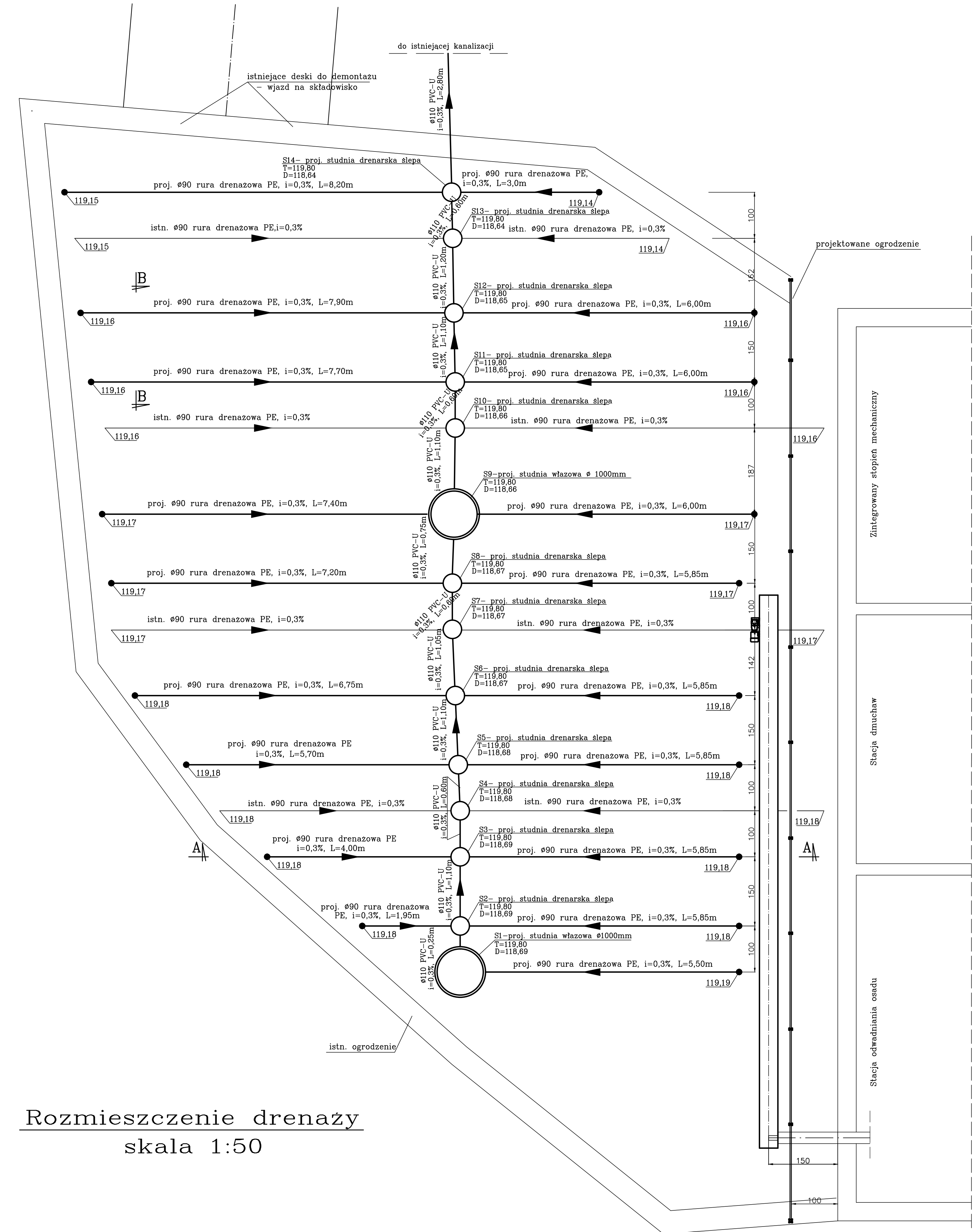
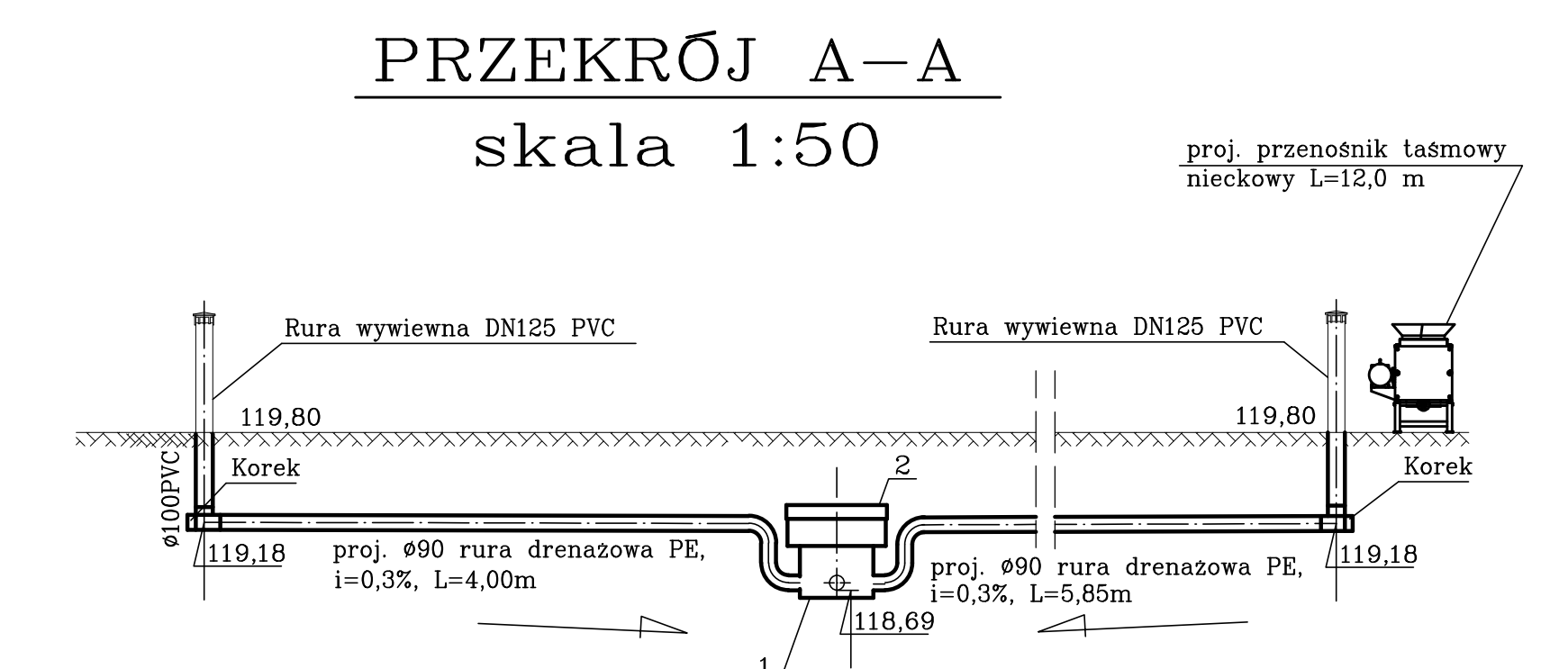


RZUT OBIEKTU  
skala 1:50



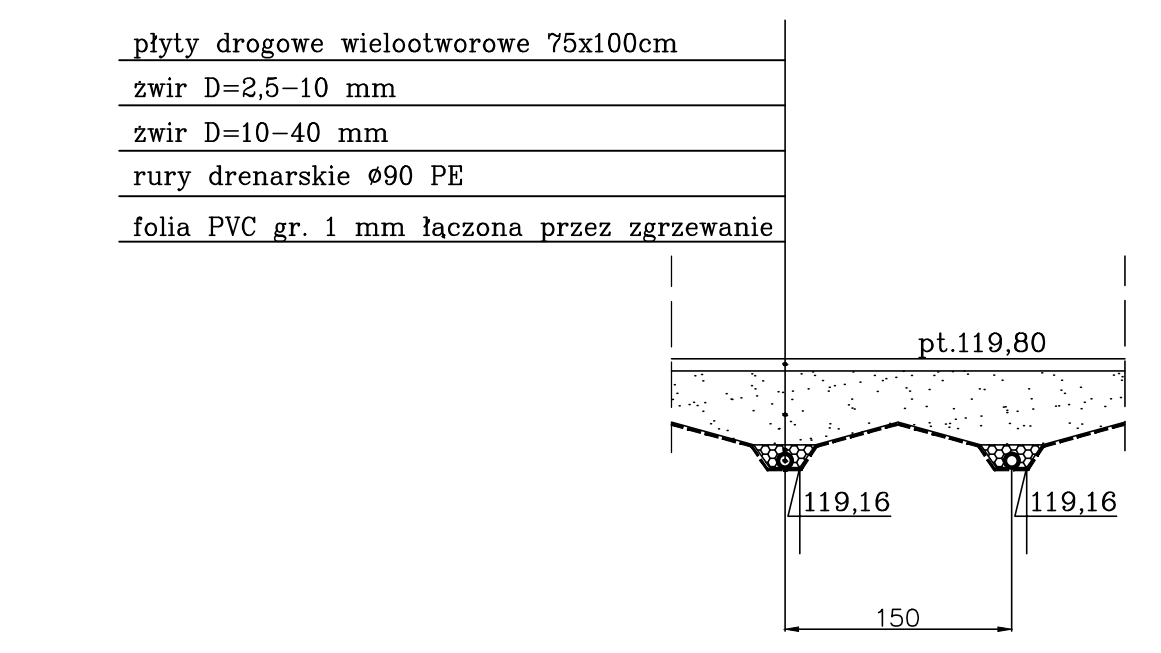
Rozmieszczenie drenazy  
skala 1:50



PRZEKRÓJ A-A  
skala 1:50

- OZNACZENIA:
- Zbiornik kineta studzienki inspekcyjnej  $\phi$  425mm
  - Pokrywa żelbetowa A15, gr. 100mm

PRZEKRÓJ B-B  
skala 1:50



Studnia S-1  
skala 1:50

- OZNACZENIA:
- Przepływowa kineta z nastawnymi kielichami  $\phi$  1000mm
  - Pierścien dyszlansowy h= 400mm
  - Żelbetowy pierścien odciążający H=150mm
  - Właz żelbetowy z podstawą kwadratową

UWAGA:  
- należy dokonać wymiany istniejącej warstwy filtracyjnej przy istniejących rurociągach drenarskich  
- należy usunąć istn. izolację z folii PVC gr. 1,0 mm oddzielającą warstwy filtracyjne o odmiennej granulacji przy istniejących rurociągach drenarskich

Składowisko osadu  
obiekt nr 11

Firma Konsultacyjno-Projektowa Gospodarki Wodno-Ściekowej "W A D I S" s.c. ul. Rydygosty, ul. Chodkiewicza 15			
Nazwa i adres budowlanego	Opisany obiekt w Rejestrze GZ, nr 173/28 obręb Wędrzyn, gm. Sokoł	Nr umowy	11/2016
Temat opracowania	Przebudowa i rozbudowa oczyszczalni ścieków w Wędrzynie - proj. budowlany i wykonawczy	Data	12.2016r.
Tytuł rysunku	Składowisko osadu obiekt nr 11	Strona	technologii
Projektant	mgr inż. Danuta Serwańska	Skala	1:50
Opracowała	mgr inż. Bogumiła Sikorska	Nr rysunku	
Sprawdzał	inż. Marian Stefanowski		